

# Utility Bag Montageanleitung



# Inhalt

Sicherheitshinweise .....	3
Allgemeine Hinweise .....	4
Bestimmungsgemäßer Gebrauch .....	5
Lieferumfang .....	7
Montage .....	8
Demontage .....	10
Allgemeine Pflegehinweise .....	10
Gesetzliche Gewährleistung / Garantie .....	11
Service .....	11

Aus Gründen der besseren Lesbarkeit wird bei Personenbezeichnungen und personenbezogenen Hauptwörtern in dieser Betriebsanleitung die männliche Form verwendet. Entsprechende Begriffe gelten im Sinne der Gleichbehandlung grundsätzlich für alle Geschlechter. Die verkürzte Sprachform hat nur redaktionelle Gründe und beinhaltet keine Wertung.

## Sicherheitshinweise

Beachte besonders folgende Symbole:



### Warnung

Dieses Symbol weist dich auf eine gefährliche Situation hin, die schwere Verletzungen bis zum Tod nach sich ziehen kann, wenn entsprechenden Handlungsaufforderungen nicht nachgekommen wird bzw. wenn entsprechende Vorsichtsmaßnahmen nicht getroffen werden.



### Hinweis

Dieses Symbol warnt dich vor Fehlverhalten, das nicht im Zusammenhang mit körperlichen Verletzungen steht, aber Sach- und Umweltschäden zur Folge hat.



### Vorsicht

Dieses Symbol weist dich auf eine gefährliche Situation hin, die leichte bis mäßige Verletzungen nach sich ziehen kann, wenn entsprechenden Handlungsaufforderungen nicht nachgekommen wird bzw. wenn entsprechende Vorsichtsmaßnahmen nicht getroffen werden.



### Sicherheitsinstruktion

Dieses Symbol gibt spezifische sicherheitsrelevante Anweisungen und Informationen über die Handhabung des Produkts oder den jeweiligen Teil der Betriebsanleitung, auf die besonders aufmerksam gemacht werden soll.

Die geschilderten möglichen Konsequenzen werden in dieser Montageanleitung nicht immer wieder beschrieben, wenn diese Symbole auftauchen.

## Allgemeine Hinweise

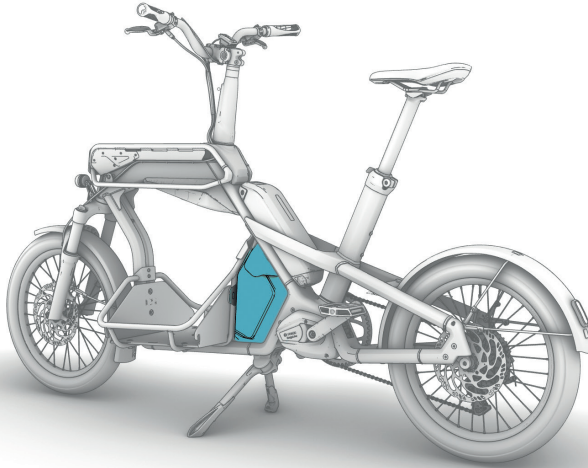


Abb. 1

Die Utility Bag ermöglicht dir, kleine und mittelgroße Gegenstände vor Witterung geschützt im freien Raum hinter dem Center Rack unterzubringen. Der Inhalt ist durch einen Reißverschluss auf der linken Seite zugänglich. Der Reißverschluss kann mit einem kleinen Schloss gesichert werden und bietet so einen gewissen Schutz vor unberechtigtem Zugriff.



### Hinweis

Für mehr Information zur Benutzung des Schlosses liegt eine Anleitung des Herstellers bei.

## Bestimmungsgemäßer Gebrauch

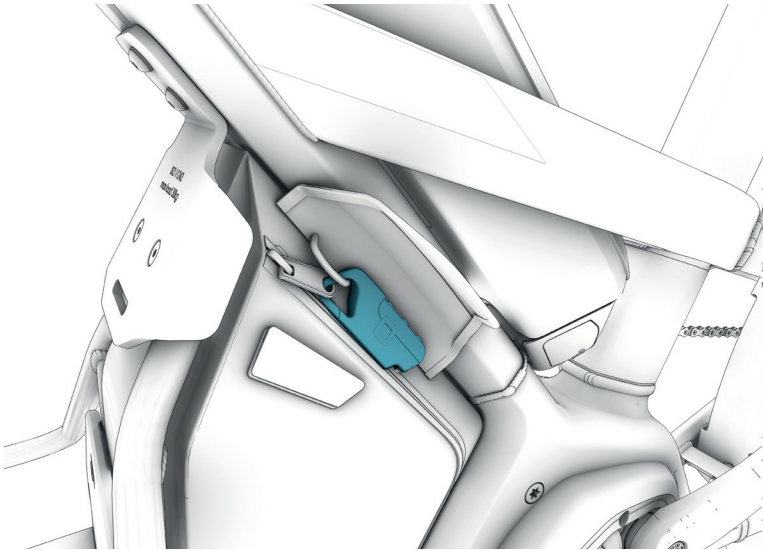


Abb. 2

Das Schloss wird zur Sicherung der Utility Bag in den Griff des Schiebers und die Lasche oberhalb des Reißverschlusses eingefädelt und verschlossen (Abb. 2). Mit der Klappe kann das Schloss an der Tasche fixiert und vor Verschmutzung geschützt werden.



### Sicherheits- instruktion

Die Utility Bag kann mit einem Schloss gegen unbefugtes Öffnen gesichert werden. Wertgegenstände sollten dennoch nicht aufbewahrt werden, bei entsprechender krimineller Energie kann das Schloss geknackt werden oder die Tasche könnte zerstörend geöffnet werden.

## Bestimmungsgemäßer Gebrauch



### Vorsicht

Die Utility Bag muss korrekt montiert werden. Beim Fahren muss der Reißverschluss komplett geschlossen sein. Andernfalls kann die offene Klappe beim Pedalieren stören.



### Vorsicht

Die Utility Bag ist für eine maximale Beladung von 3 kg ausgelegt. Schwere Gegenstände möglichst abpolstern, damit sie nicht unkontrolliert in der Tasche herumfliegen.

## Lieferumfang

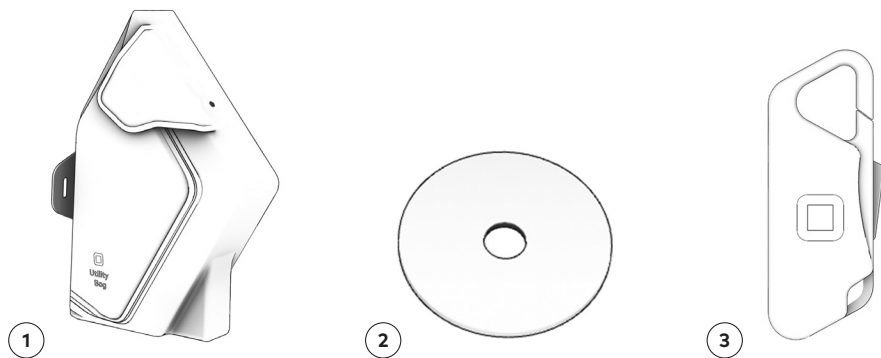


Abb.3

- ① Utility Bag
- ② Kunststoffscheibe
- ③ Schloss

## Montage

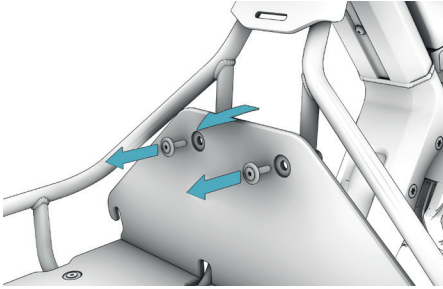


Abb. 4

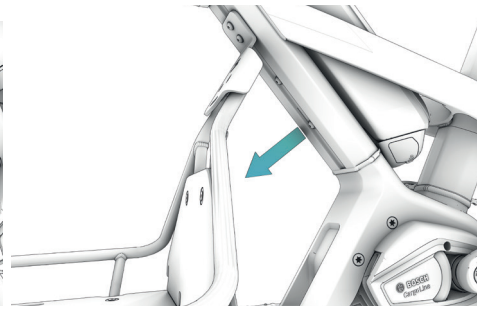


Abb. 5

Die Utility Bag wird in dem Raum hinter dem Center Rack im Rahmendreieck fest montiert. Dazu müssen zunächst die Schrauben am Center Rack gelöst werden, mit denen die Platte am Rohrgestell befestigt ist (Abb. 4). Im hinteren Bereich wird ebenso die untere Schraube im Rahmenprofil herausgeschraubt (Abb. 5).



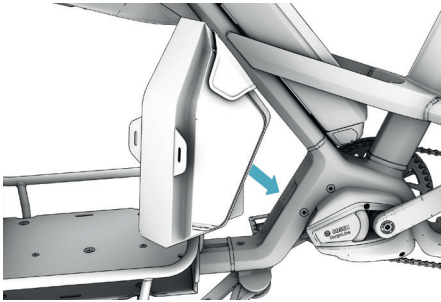


Abb. 6

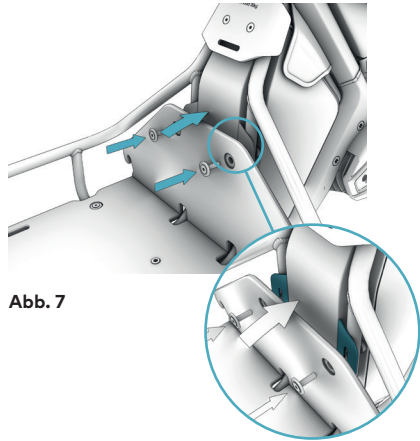


Abb. 7

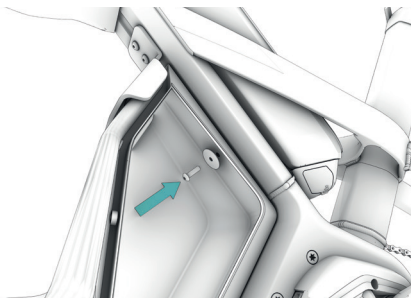


Abb. 8

Jetzt kann die Utility Bag formschlüssig eingesetzt werden, die vorstehende Nase im unteren Bereich wird in die Aussparung in der Motorhalterung eingeführt, so ist die Tasche zentriert (Abb. 6). Die beiden Kunststoffflaschen im vorderen Bereich werden zwischen der Platte und dem Rohrrahmen des Center Rack mit den Schrauben befestigt. (Abb. 7).

Für die letzte Schraube muss die Tasche geöffnet werden, unter den Schraubenkopf wird die Kunststoffscheibe platziert. Die Schraube mit Scheibe wird aus dem inneren der Tasche durch das Anschraubloch in den Rahmen verschraubt (Abb. 8). Für alle Verschraubungen sind 2 Nm vorzusehen.

## Demontage

Alle unter Montage beschriebenen Verschraubungen werden gelöst, dann kann die Tasche entnommen werden. Die entnommenen Schrauben müssen wieder in das Center Rack bzw. das Rahmenprofil eingeschraubt werden.

---

## Allgemeine Pflegehinweise



### Hinweis

Der Stoff der Tasche kann mit feuchtem Tuch abgewischt werden. Keine aggressiven Reinigungsmittel verwenden.

## Gesetzliche Gewährleistung / Garantie

Es gilt die Gewährleistung im gesetzlichen Rahmen.

Weitere Details zur Garantie findest du auf unserer Homepage:

**[www.cagobike.com/garantie](http://www.cagobike.com/garantie)**

Export in die USA und nach Kanada ist nicht erlaubt (Produkthaftung)!

---

## Service

Solltest du Fragen zu dieser Montageanleitung haben, wende dich gerne an deinen Ca Go Händler oder direkt an dein Ca Go Service Team.



**Herausgeber:**

**Ca Go Bike GmbH**

Am Autobahnkreuz 7

56072 Koblenz

Deutschland

+49 261 914090-600

info@cagobike.com

www.cagobike.com

Geschäftsführer: Franc Arnold  
Handelsregister

Registergericht: Amtsgericht Koblenz / Registernummer: HRB 26998 / USt-IdNr. DE326206636

Ca Go Bike GmbH behält sich das Recht vor, Produktspezifikationen ohne vorherige Ankündigung zu ändern.

Druckfehler, Irrtümer und Änderungen vorbehalten. Stand 04/2024

©Vervielfältigung, Nachdruck und Übersetzung sowie jegliche wirtschaftliche Nutzung sind (auch auszugsweise, in gedruckter oder elektronischer Form) nur mit vorheriger schriftlicher Genehmigung zulässig.