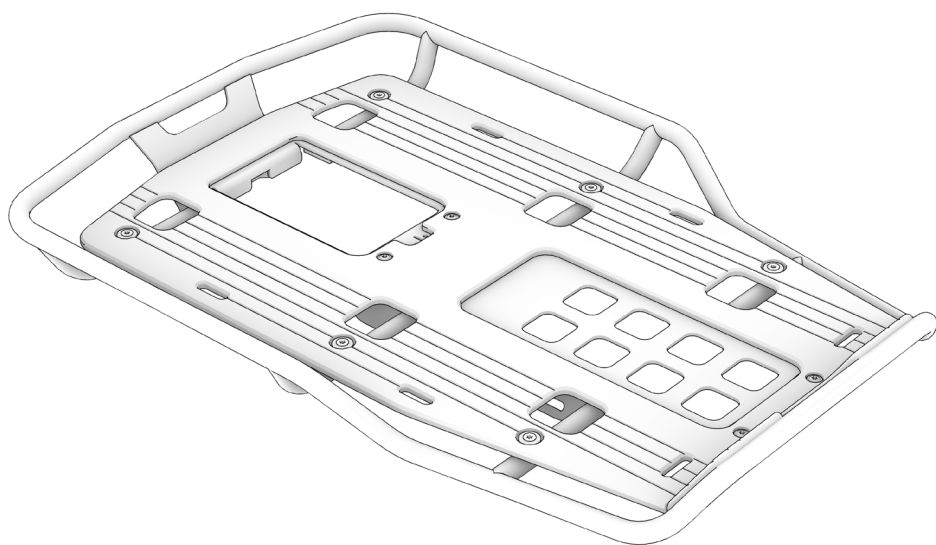


Extended Front Rack Montageanleitung



Inhalt

Sicherheitshinweise	3
Allgemeine Hinweise	4
Bestimmungsgemäßer Gebrauch	5
Lieferumfang	6
Technische Daten	6
Montage	7
Demontage	9
Allgemeine Pflegehinweise	10
Gesetzliche Gewährleistung / Garantie	11
Service	11

Aus Gründen der besseren Lesbarkeit wird bei Personenbezeichnungen und personenbezogenen Hauptwörtern in dieser Betriebsanleitung die männliche Form verwendet. Entsprechende Begriffe gelten im Sinne der Gleichbehandlung grundsätzlich für alle Geschlechter. Die verkürzte Sprachform hat nur redaktionelle Gründe und beinhaltet keine Wertung.

Sicherheitshinweise

Beachte besonders folgende Symbole:



Warnung

Dieses Symbol weist dich auf eine gefährliche Situation hin, die schwere Verletzungen bis zum Tod nach sich ziehen kann, wenn entsprechenden Handlungsaufforderungen nicht nachgekommen wird bzw. wenn entsprechende Vorsichtsmaßnahmen nicht getroffen werden.



Hinweis

Dieses Symbol warnt dich vor Fehlverhalten, das nicht im Zusammenhang mit körperlichen Verletzungen steht, aber Sach- und Umweltschäden zur Folge hat.



Vorsicht

Dieses Symbol weist dich auf eine gefährliche Situation hin, die leichte bis mäßige Verletzungen nach sich ziehen kann, wenn entsprechenden Handlungsaufforderungen nicht nachgekommen wird bzw. wenn entsprechende Vorsichtsmaßnahmen nicht getroffen werden.



Sicherheitsinstruktion

Dieses Symbol gibt spezifische sicherheitsrelevante Anweisungen und Informationen über die Handhabung des Produkts oder den jeweiligen Teil der Betriebsanleitung, auf die besonders aufmerksam gemacht werden soll.

Die geschilderten möglichen Konsequenzen werden in dieser Montageanleitung nicht immer wieder beschrieben, wenn diese Symbole auftauchen.

Allgemeine Hinweise



Abb. 1

Mit dem Extended Front Rack kannst du die Möglichkeiten deines CS nochmal erweitern. Bitte lies diese Anleitung aufmerksam, um das Extended Front Rack sicher nutzen zu können und das volle Potenzial ausschöpfen zu können.

Bestimmungsgemäßer Gebrauch



Warnung

Das Extended Frontrack ist nicht für den Transport von Personen zugelassen.



Warnung

Das Extended Front Rack darf nur so beladen werden, dass der volle Lenkeinschlag des Lenkers noch möglich ist und die Manövrierfähigkeit nicht eingeschränkt ist.



Vorsicht

Achte darauf, dass die Ladung immer gut gesichert ist.



Vorsicht

Achte darauf, dass schwere Gegenstände möglichst weit unten und hinten auf dem Extended Front Rack transportiert werden.



Warnung

Das Extended Front Rack ist für eine maximale Beladung von 18 kg ausgelegt.



Vorsicht

Das Extended Front Rack ist nicht geeignet, um das Rad daran anzuheben oder für einen Transport daran zu sichern. Zurrgurte o.ä. müssen am Hauptrahmen des Rades angebracht werden.



Vorsicht

Kontrolliere vor jeder neuen Fahrt, dass die Verriegelung des Extended Front Racks sicher eingerastet ist. (siehe Abb. 4)

Lieferumfang

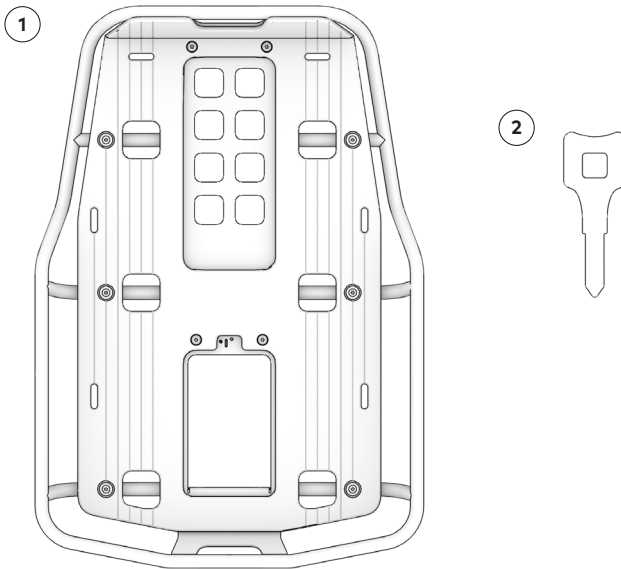


Abb. 2

- ① Extended Front Rack
- ② Schlüssel

Technische Daten

Abmessungen LxBxH: 676,5 x 468 x 71 mm

Gewicht: 2,2 kg

Montage

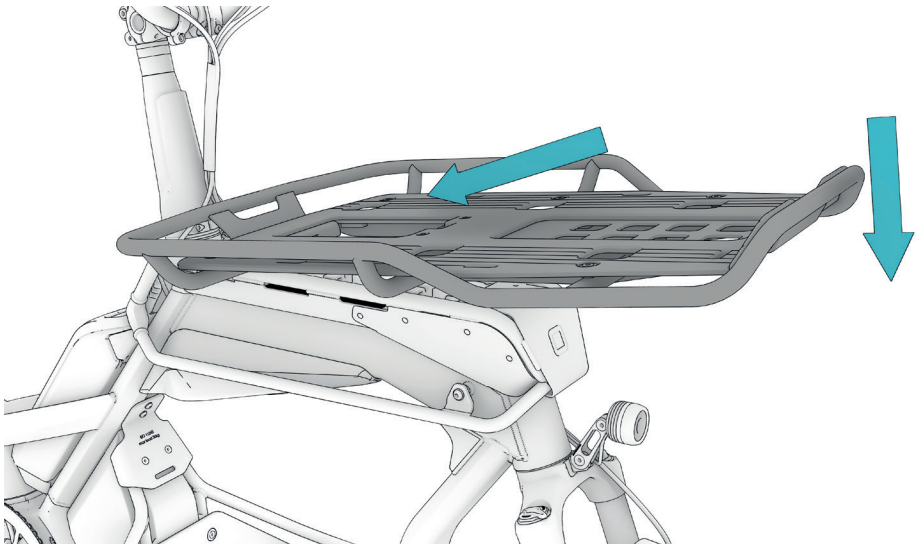


Abb. 3

Die Montage des Extended Front Rack erfolgt werkzeuglos über die MIK Schnittstelle in deinem Front-Gepäckträger. Um das Extended Front Rack auf dem Gepäckträger zu befestigen, wird es schräg, mit dem hinteren Teil voran auf den Gepäckträger aufgesetzt und nach hinten geschoben, bis die MIK Konturen ineinander gleiten. Anschließend kann der vordere Bereich des Extended Front Rack nach unten geschwenkt werden, bis der Riegel im Frontgepäckträger einrastet (Abb. 3).

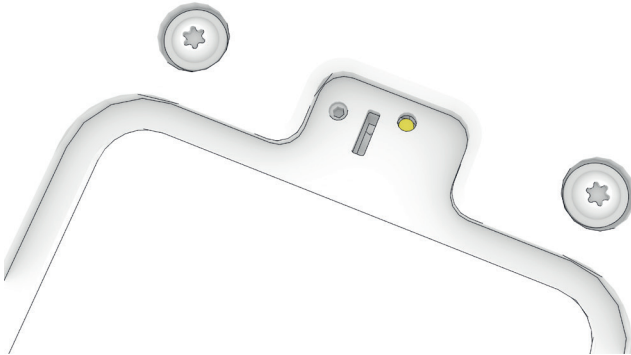


Abb. 4

Ist in dem Loch (Abb. 4) ein gelber Kreis zu sehen, ist das Extended Front Rack sicher verriegelt. Ist dieser Kreis nicht oder nur halb zu sehen, kann durch Drücken auf den Bereich der Anzeige eine Verriegelung erzielt werden.

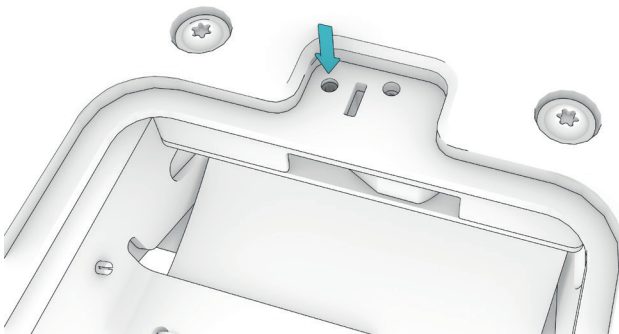


Abb. 5

Soll das Extended Front Rack dauerhaft am CS montiert bleiben kann der Riegel über die Madenschraube (Abb. 5) fixiert werden. Dazu wird die Schraube so weit im Uhrzeigersinn gedreht bis sich der Riegel nicht mehr verschieben lässt.

Demontage

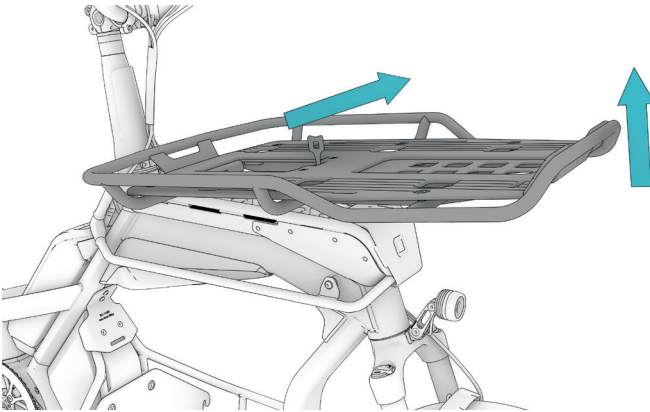


Abb. 6

Um das Extended Front Rack vom Front Gepäckträger zu demontieren, muss die Madenschraube wieder in die Ursprungsposition zurückgedreht werden, falls diese zum Fixieren des Riegels genutzt wurde (Abb. 6).

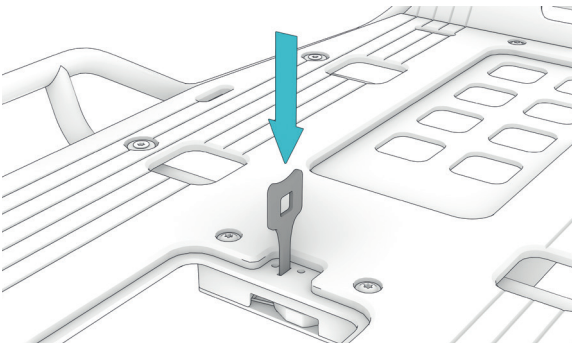


Abb. 7

Der mitgelieferte Schlüssel dient der einfachen Entriegelung, dazu wird dieser in den Schlitz gedrückt, **nicht gedreht (Abb. 7)!** Damit wird der Riegel zurückgedrückt und das Extended Front Rack kann abgenommen werden. Dazu wird die Front nach oben gehoben und dann nach vorne gezogen.

Allgemeine Pflegehinweise



Hinweis

Foamlite Plattenmaterial und Aluminiumverstärkung mit feuchtem Tuch abwischen. Keine aggressiven Reinigungsmittel verwenden. Um die Verschlussmechanik beweglich zu halten kann Silikonöl eingesetzt werden.

Gesetzliche Gewährleistung / Garantie

Es gilt die Gewährleistung im gesetzlichen Rahmen.

Weitere Details zur Garantie findest du auf unserer Homepage:

www.cagobike.com/garantie

Export in die USA und nach Kanada ist nicht erlaubt (Produkthaftung)!

Service

Solltest du Fragen zu dieser Montageanleitung haben, wende dich gerne an deinen Ca Go Händler oder direkt an dein Ca Go Service Team.



Herausgeber:

Ca Go Bike GmbH

Am Autobahnkreuz 7

56072 Koblenz

Deutschland

+49 261 914090-600

info@cagobike.com

www.cagobike.com

Geschäftsführer: Franc Arnold
Handelsregister

Registergericht: Amtsgericht Koblenz / Registernummer: HRB 26998 / USt-IdNr. DE326206636

Ca Go Bike GmbH behält sich das Recht vor, Produktspezifikationen ohne vorherige Ankündigung zu ändern.

Druckfehler, Irrtümer und Änderungen vorbehalten. Stand 04/2024

©Vervielfältigung, Nachdruck und Übersetzung sowie jegliche wirtschaftliche Nutzung sind (auch auszugsweise, in gedruckter oder elektronischer Form) nur mit vorheriger schriftlicher Genehmigung zulässig.