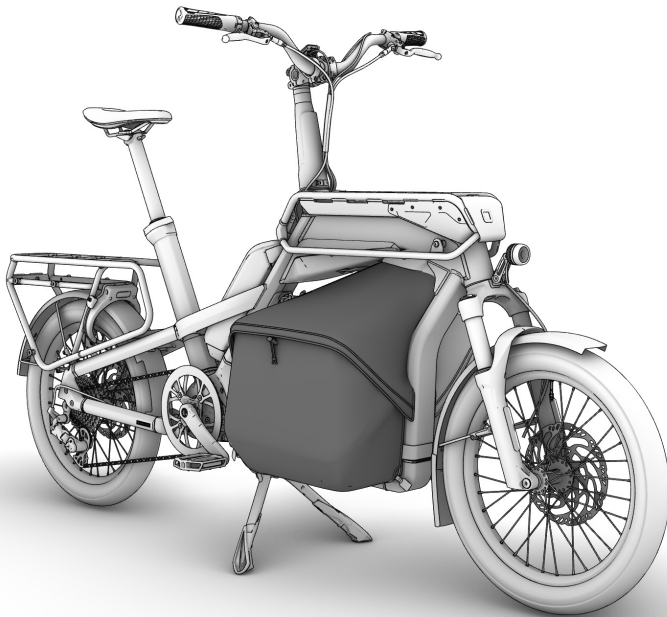


# Center Rack Protection Cover Montageanleitung



# Inhalt

Sicherheitshinweise .....	3
Allgemeine Hinweise .....	4
Bestimmungsgemäßer Gebrauch .....	5
Lieferumfang .....	6
Montage .....	6
Nutzung .....	8
Allgemeine Pflegehinweise .....	11
Gesetzliche Gewährleistung / Garantie .....	11
Service .....	11

Aus Gründen der besseren Lesbarkeit wird bei Personenbezeichnungen und personenbezogenen Hauptwörtern in dieser Betriebsanleitung die männliche Form verwendet. Entsprechende Begriffe gelten im Sinne der Gleichbehandlung grundsätzlich für alle Geschlechter. Die verkürzte Sprachform hat nur redaktionelle Gründe und beinhaltet keine Wertung.

## Sicherheitshinweise

Beachte besonders folgende Symbole:



### Warnung

Dieses Symbol weist dich auf eine gefährliche Situation hin, die schwere Verletzungen bis zum Tod nach sich ziehen kann, wenn entsprechenden Handlungsaufforderungen nicht nachgekommen wird bzw. wenn entsprechende Vorsichtsmaßnahmen nicht getroffen werden.



### Hinweis

Dieses Symbol warnt dich vor Fehlverhalten, das nicht im Zusammenhang mit körperlichen Verletzungen steht, aber Sach- und Umweltschäden zur Folge hat.



### Vorsicht

Dieses Symbol weist dich auf eine gefährliche Situation hin, die leichte bis mäßige Verletzungen nach sich ziehen kann, wenn entsprechenden Handlungsaufforderungen nicht nachgekommen wird bzw. wenn entsprechende Vorsichtsmaßnahmen nicht getroffen werden.



### Sicherheitsinstruktion

Dieses Symbol gibt spezifische sicherheitsrelevante Anweisungen und Informationen über die Handhabung des Produkts oder den jeweiligen Teil der Betriebsanleitung, auf die besonders aufmerksam gemacht werden soll.

Die geschilderten möglichen Konsequenzen werden in dieser Montageanleitung nicht immer wieder beschrieben, wenn diese Symbole auftauchen.

## Allgemeine Hinweise

Das Center Rack Protection Cover kann an den Rädern der CS-Baureihen montiert werden. Je nach Bedarf kann es aufgefaltet werden und das Center Rack mit den geladenen Gegenständen vor Niederschlag schützen. Sollte es nicht benötigt werden, kann es mit kleinem Packmaß am Rad montiert bleiben.

## Bestimmungsgemäßer Gebrauch



### Warnung

Das Center Rack Protection Cover muss korrekt montiert werden. Beim Fahren muss es entweder klein verpackt in der Schutzhaube sein oder komplett über das CenterRack mit allen Laschen in den vorgesehenen Befestigungspunkten eingehakt sein. Andernfalls besteht das Risiko, dass es sich in Lenkung, drehenden Rädern oder den Pedalen verhakt und zum Sturz führt.



### Vorsicht

Das Center Rack Protection Cover ist nicht zur Ladungssicherung geeignet. Die Ladung muss mit Expandergummis oder Spanngurten gesichert werden.

## Lieferumfang

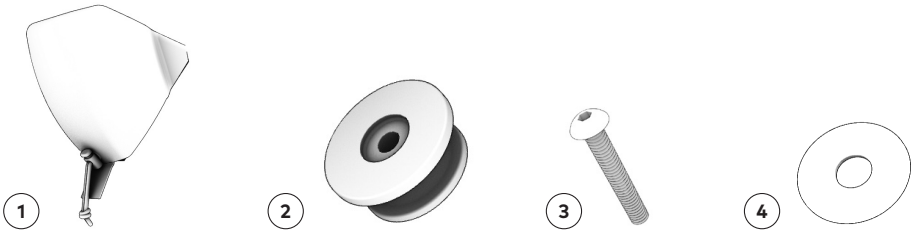


Abb.1

- ① Center Rack Protection Cover
- ② Mx5 Linsenkopf Schraube
- ③ Rundknopf
- ④ Kunststoffunterlegscheibe (2 St.)

## Montage



Abb. 2



Abb. 3

An der hinteren Befestigung des Center Rack wird die obere Schraube herausgeschraubt (Abb. 2). Mit der längeren Schraube ② wird der Rundknopf ③ an dieser Position montiert (Abb. 3).

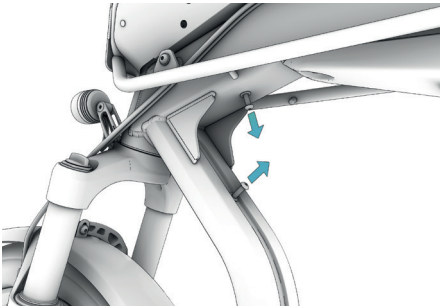


Abb. 4

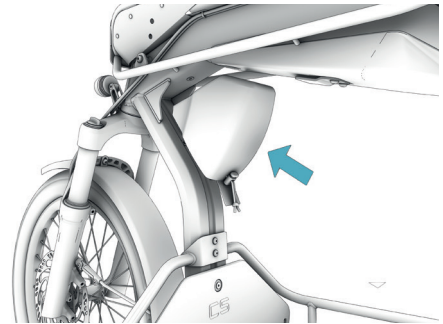


Abb. 5

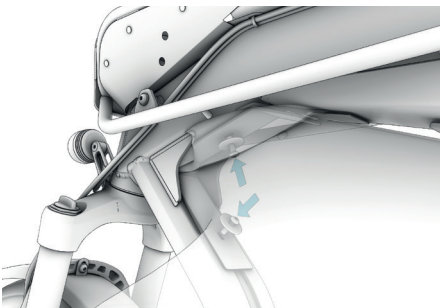


Abb. 6

Die beiden Schrauben vorne oben im Rahmendreieck werden ebenfalls herausgeschraubt (Abb. 4). Mit ihnen wird das Center Rack Protection Cover fest am Rahmen verschraubt (Abb. 5). Um an die Schraubpunkte zu kommen, muss die Haube vom Cover genommen werden, die Schraubpunkte sind von innen zugänglich (Abb. 6).

Die Unterlegscheiben werden unter die Schraubenköpfe platziert, dann müssen die Schrauben durch die Stofflagen und die integrierten Metallbügel wieder in den Rahmen geschraubt werden. Damit ist die Montage abgeschlossen.

## Nutzung

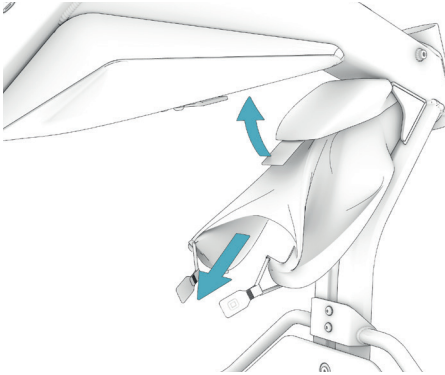


Abb. 7

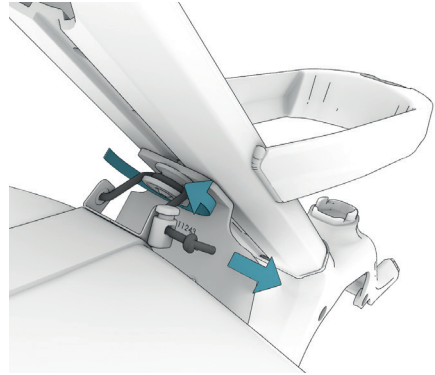


Abb. 8

Das Center Rack Protection Cover kann platzsparend in der oberen Rahmenecke transportiert werden. Dazu wird es klein zusammengefaltet in der Schutzhülle verstaut. Mit dem Gummiband wird die Haube zugezogen. Mit dem so verpackten Cover kann das Rad gefahren werden.

Um das Transportgut zu schützen, wird das Cover aus der Haube geholt (Abb. 7). Das obere Gummiband wird mit 1 ½ Umschlingungen (Umschlingungswinkel 540°) am Rundknopf gesichert (Abb. 8).



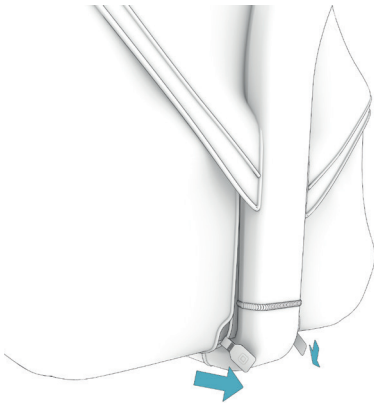


Abb. 9

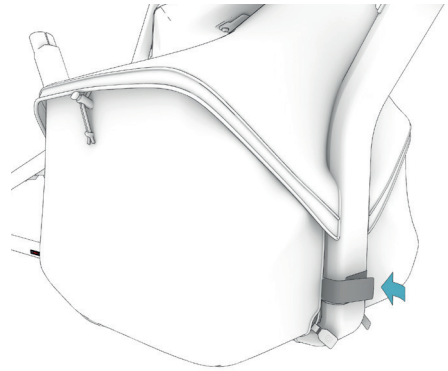


Abb. 10

Am unteren Rand des Center Rack Protection Cover sind 4 Zugstreifen angebracht, 2 im vorderen und 2 im hinteren Bereich. Im vorderen Bereich werden die Zugstreifen in Richtung des Rahmennrohrs gezogen. Dabei umschließt das Cover die vorderen Ecken des Center Rack (Abb. 9). In dieser Position wird auch der vordere Klettverschluss geschlossen (Abb. 10).

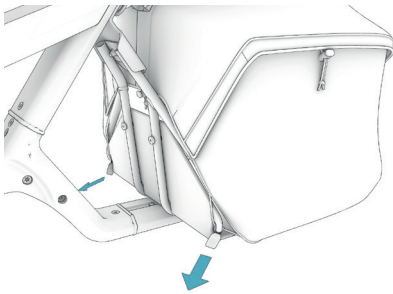


Abb. 11

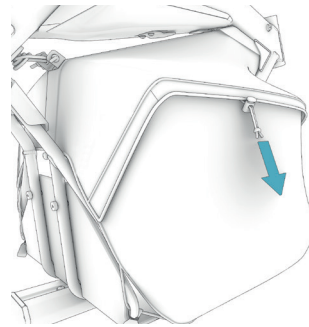


Abb. 12

Die hinteren Zugstreifen werden hinter die Haken an der Platte hinten eingehakt (Abb. 11). Damit ist das Cover geschlossen, so kann das Rad gefahren werden. Das Cover kann an das verpackte Volumen angepasst werden, dazu kann die Spannung im seitlichen Gummizug angepasst werden. (Abb. 12).

Um Ladung zu entnehmen oder zu verstauen, reicht es eventuell, nur eine Ecke zu öffnen. Soll das Center Rack offen gefahren werden, wird der vordere Klettverschluss gelöst, alle 4 Zugstreifen ausgehängt. Das Tuch wird nun unter die Haube gepfercht und das Gummiband so eng gezogen, dass das Tuch nicht mehr herauskommt.

## Allgemeine Pflegehinweise



### Hinweis

Das Center Rack Protection Cover kann mit einem feuchten Tuch abgewischt werden. Keine aggressiven Reinigungsmittel verwenden.

---

## Gesetzliche Gewährleistung / Garantie

Es gilt die Gewährleistung im gesetzlichen Rahmen.  
Weitere Details zur Garantie findest du auf unserer Homepage:  
[www.cagobike.com/garantie](http://www.cagobike.com/garantie)

Export in die USA und nach Kanada ist nicht erlaubt (Produkthaftung)!

---

## Service

Solltest du Fragen zu dieser Montageanleitung haben, wende dich gerne an deinen Ca Go Händler oder direkt an dein Ca Go Service Team.



**Herausgeber:**

**Ca Go Bike GmbH**

Am Autobahnkreuz 7

56072 Koblenz

Deutschland

+49 261 914090-600

info@cagobike.com

www.cagobike.com

Geschäftsführer: Franc Arnold

Handelsregister

Registergericht: Amtsgericht Koblenz / Registernummer: HRB 26998 / USt-IdNr. DE326206636

Ca Go Bike GmbH behält sich das Recht vor, Produktspezifikationen ohne vorherige Ankündigung zu ändern.

Druckfehler, Irrtümer und Änderungen vorbehalten. Stand 04/2024

©Vervielfältigung, Nachdruck und Übersetzung sowie jegliche wirtschaftliche Nutzung sind (auch auszugsweise, in gedruckter oder elektronischer Form) nur mit vorheriger schriftlicher Genehmigung zulässig.